

# 臨床検査科支部会報 ピペッツ Vol.16

1997年10月20日発行  
編集委員 瀧山久美子 宮地なぎさ  
丹下 明美 綱島 充英  
編集発行 川崎医療短期大学同窓会(松丘会)  
臨床検査科支部  
〒701-01 倉敷市松島316番地  
TEL 086-462-1111 (内3025)  
印刷 西日本法規出版(株)

## ごあいさつ

川崎医療短期大学 (松丘会)  
臨床検査科支部同窓会  
支部長 舟田 和幸

秋も深まり、スポーツや食欲の何とかという最高の頃になりました。会員の皆様には、益々ご健勝にてご活躍のことと思います。

短大を卒業し1994年に同窓会の学術部長をやるまではまったく同窓会の組織すら知らず、年に1回送られてくる“ピペッツ”に眼を通していただけの私でした。しかし、同窓会の役員を頼まれ学術部長になってからは、20周年の学術講演会や同窓会の開催などの企画を優秀なスタッフと寿加弁を食べ、苦しみながらも楽しくやってきました。しかし、ついに“えっ、そんなんですか”とばかりに三宅支部長の後を継ぐことになりました。現在、松丘会臨床検査科支部では“ピペッツ”の発行や各期の同窓会の支援、短大生への国家試験対策や解答会、会員と学生の交流をはかるためのボーリング大会を開催したりと、色々と活動を行なっています。多忙の皆さんに同窓会に多少なりとも関心を持ってもらおうと思っています。皆様のご理解とご協力をおねがいします。

# 臨床検査科同窓会20周年記念事業について

川崎医療短期大学（松丘会）  
臨床検査科支部同窓会  
支部長 舟田 和幸

皆様から296口、889,000円の寄付が集まりましたことを厚くお礼申し上げます。当初、ディスカッション顕微鏡を計画しておりましたが若干金額が足りず、臨床検査科の先生とも相談し、今回はパソコン（富士通パソコン FMV-BIBLO）とシャープ製液晶データビジョン（合計888,890円）を寄贈することにいたしました。このデータビジョンはパソコンに入力した内容を大きく映し出すことができるもので、講義や講演会に今後利用できるものと思います。川崎学園内にも学内LANができ、各部署で作製したパソコン内容を講義室で見たり講義室内でデータビジョンを用いて投影することも可能となりました。今後有意義に利用されるものと思っています。

なお、同窓生に貸し出しも可能かと思われます。ご入り用でしたら臨床検査科卒業生の先生にご相談ください。

# 親睦会を行いました…

臨床検査科支部同窓会  
企画部 石松 昌己

今回、同窓会支部において短大臨床検査科学生と同窓生との交流を深めるという目的で、ボーリング大会を企画しました。第1回は、平成8年9月28日(土)15時より、倉敷市中庄のサンフラワーボーリングにて行いました。当初、多数の参加を期待していたので、ボーリング場の大半を予約していましたが、残念ながら短大学生15名、同窓生7名の総勢22名という少人数での開催となってしまいました。学生と同窓生の混合チームを作り個人および団体で順位を競いました。各チームとも、他のチームのスコアを気にしながらも、和やかな雰囲気での楽しい時間を過ごせたようでした。順位の発表に一喜一憂し、みんなが賞品をもらい満足した様子でした。終了後は、ボーリング大会での盛り上がりそのまま、近くの居酒屋で飲み会をしました。ボーリング大会に来なかった学生も加わり、約30名ぐらいいまできました。酒が入ったことにより、学生と同窓生という壁が無くなり、ワイワイガヤガヤ飲む騒ぐわのお祭騒ぎの様に盛り上がり(お店の人は少し怒っていたかも…)、親睦を深めるという目的は十分に果たせたと思います。

第2回は平成9年6月14日に同じくサンフラワーボーリングにて行いました。短大学生17名、同窓生13名の総勢30名の参加でした。ボーリング大会後は、中庄駅近くの店で酒を飲みながら学生と同窓生が日頃話せない事を話したりして、お互いが新たな良い関係を持つことが出来て有意義な会となりました。

第3回は11月初旬に予定していますので、多数の参加をよろしくお願いします。特に、川崎学園関係以外の同窓生の方々に積極的に参加して下さるように、重ねてお願いします。

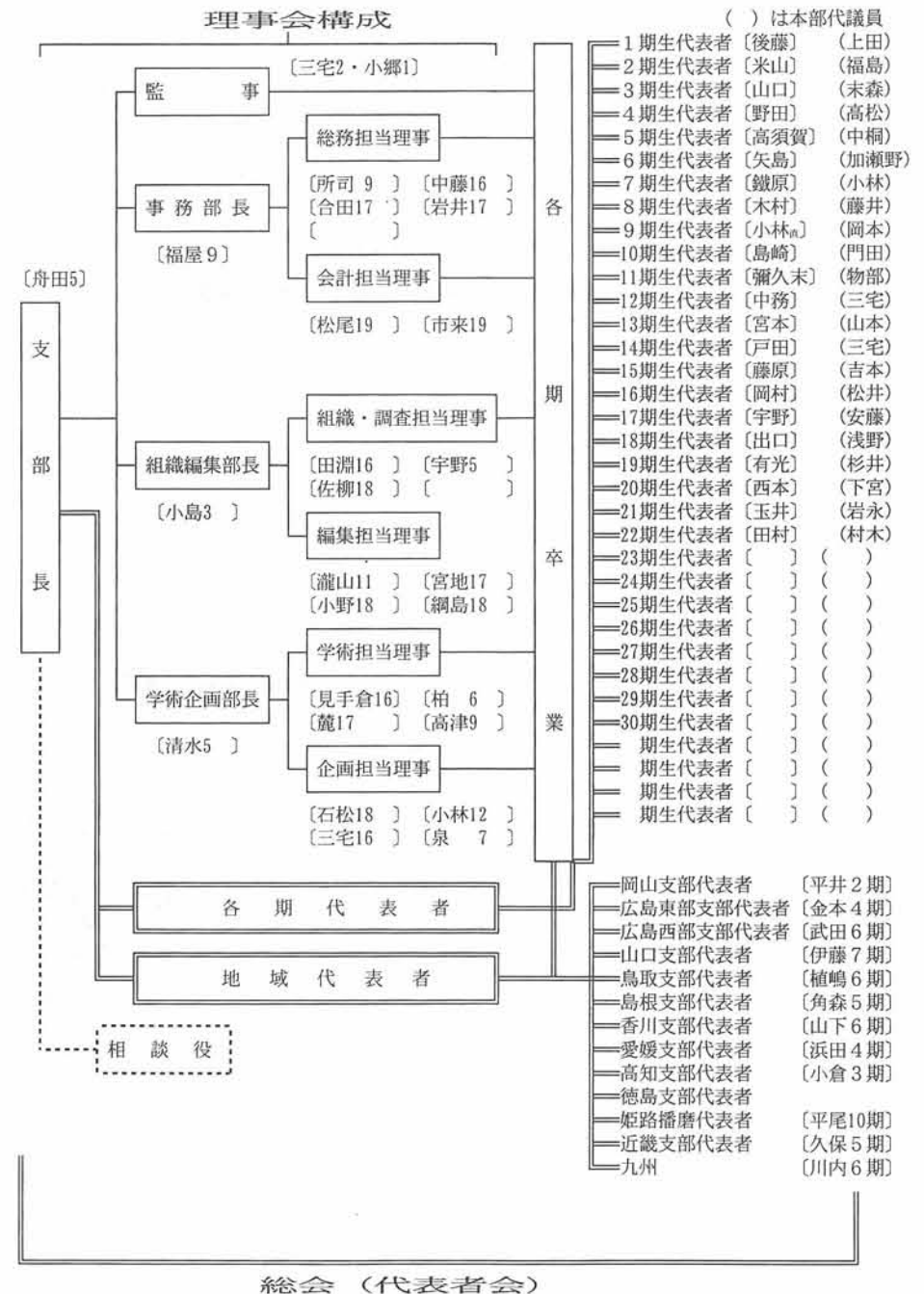
今後も、このボーリング大会を続けていきたいと考えています。また、学生と同窓生が交流を持てる事を企画していきますので皆様の御理解と御協力をお願いします。

最後になりましたが、スタッフの皆様方ご苦労さまでした。次回もよろしくお願いします。

# 同窓会役員交代のお知らせ

臨床検査科同窓会の役員が交代しました。平成9年6月14日から下記の組織で運営されています。よろしくお祈りします。

臨床検査科 組織運営図 (平成9年6月14日以降)



# 臨床検査科ホームページ開設!!

川崎医療短期大学 臨床検査科  
瀧本 久美子  
岸本 光代

平成9年7月に川崎医療短期大学のホームページが開設しました。ここでは、オープンキャンパスの予告、平成10年度入学案内や各科の紹介など盛りだくさんの情報を載せています。

臨床検査科のホームページでは、平成9年8月に行われたキャンパス見学会の様子、10月25日に行われるオープンキャンパスの案内そして学科紹介と大きく分けて3項目のページを載せています。学科紹介では、臨床検査とは、学科紹介、カリキュラム、就職状況、国家試験状況を紹介しています。ぜひ、一度ご覧下さい。

川崎学園のホームページ <http://www.kawasaki-m.ac.jp>

お問い合わせ E-mail [taki@jc.kawasaki-m.ac.jp](mailto:taki@jc.kawasaki-m.ac.jp) (臨床検査科 瀧山)



画面1 短大ホームページフロント画面



画面2 臨床検査科フロント画面



画面3 オープンキャンパスの画面

## 訃報

### ● 柴田 進先生 逝去



9月11日午前6時、柴田進先生（元川崎医科大学学長、同大学名誉教授、同附属病院院長、同現代医学博物館名誉館長）が、致死性不整脈のため自宅にて死去されました。亡くなる直前まで、お元気で日常の生活をされており、突然の出来事でした。83歳でした。告別式は9月15日に倉敷市内で執り行われました。また、大学葬は10月4日午後2時より、川崎医科大学現代医学博物館でしめやかに執り行われました。

先生は、大学で良い医療人を養成することを教育の目標に掲げられ、厳しい躰をされてきました。また、臨床検査科では、6月まで医学概論の講義をされており、学生たちはその熱い思いを強く心に刻んでいます。

突然の死であり、信じられない出来事でありましたが、ここに心より先生のご冥福をお祈りいたします。

### ● 中川 定明 先生 逝去

9月18日、川崎医科大学名誉教授で元病院病理部部長の中川定明先生が逝去されました。先生は本学開設以来、病院・大学・短大を中心にご尽力されました。脾臓とアミロイドを中心に研究され、多くの業績をあげられています。また、「西の国・西の人」というタイトルの随筆も書かれています。晩年は東洋医学に興味を持たれ、川崎医科大学退官以後は、それまでの病理の仕事とは180度違う針治療を中心とした「圓クリニック」を中庄駅前が開院されました。全く患者さんとの接触のない病理の仕事から、患者さん相手の診察を始められたバイタリティーには、周囲皆驚かされました。「圓クリニック」は、患者さんの話を熱心に聞いてくださると評判の医院でもありました。これも先生のお人柄の現れと思います。

先生のご冥福を心からお祈り致します。

## 短大より

### 学園祭開催

10月25日(土)・26日(日)

学園祭統一テーマ

### 閃光 ～SPARK ON WAVE～

「閃光」は瞬間的にきらめく光を、「SPARK ON WAVE」は光が反射してキラキラ輝いた状態です。学園祭という波の中で、学生や職員が生き活きと輝いていられるようなそんなひとときでありたいものです。

今年も、模擬店や仮装行列など数多く催しが行われる予定です。ふるってご参加ください。

また、学園祭開催と同時にオープンキャンパスも行われます。臨床検査科では、模擬講義や体験実習を行う予定です。皆様の周りに、興味のある方がおられましたら、是非ともお声をかけてください。



- 模擬店
- 医学展「脳死」について
- 献血
- 無料検査
- 仮装行列

などなど盛りたくさんです…



### キャンパス見学会 開催される

去る8月7日(木)



短大では、去る8月7日にキャンパス見学会が開催されました。夏休み中の高校生を対象とし、短大の説明や学内の見学、来年度の募集要項の説明を行いました。参加者は、北は北海道から南は沖縄にまでわたり、全体では約300名の高校生と保護者や家族約100名となり、盛況でした。

また、臨床検査科では、顕微鏡やピペティングなどの体験学習、進路相談を行い、大変有意義な様子でした。

### 近況報告

- 第22期生(56名)が卒業しました。  
これで臨床検査科卒業生の総数は1,080名(うち2名死亡)となりました。
- 第25期生(60名)が入学しました。留学生、復学者を加えて68名でスタートしました。  
担任は永瀬先生です。
- 中国からの研究生馬雅琴さんが来られました。現職は上海職工医学院生物化学科実験技師です。  
1年間の予定で勉強されています。
- 第2学年の担当は福永浩子先生、副担当は下田先生です。
- 医用デザイン科から第1期生が卒業しました。本部には医用デザイン科支部が発足されています。



- 岸本光代先生が新しく短大の専任教員になりました。この春医療福祉大学情報学科を卒業された新進気鋭の先生です。情報科学概論実習等を担当される予定です。

### 第23期生です。来年の春卒業します。

～お近くにお住まいの方、どうぞよろしくお願ひします。

第23期生

### 卒業生名簿一覧

平成10年3月卒業予定者

## 編集室

---

★快い虫の声を聞きながら、秋の夜長にふと昔を思い出してみてください。

あんなこともあったよなあ……ってつぶやきながら、自らの歳を感じることでしょ。

でも、同じように歳を重ねるなら、振り返って楽しい時を持ち続けて行きたいものです。

★「ピペッツ Vol.16」をお届けします。新しい形で動きはじめました。

どうぞよろしくお願ひします。